

## Flexy Compact

### Výdejní stůl s chlazenou statickou vanou s ventilátorem, 4GN, mobilní, nástavba s LED osvětlením, 2x dráha na podnosy, V=900mm

POL. #: \_\_\_\_\_

MODEL #: \_\_\_\_\_

PROJEKT # \_\_\_\_\_

SIS # \_\_\_\_\_

AIA # \_\_\_\_\_



322032 (F11C4AW02S)

VÝDEJNÍ STŮL S CHLAZ.  
VANOU, STATICKÁ S  
VENTILÁTOREM, 4 GN1/1,  
NA KOLEČKÁCH, V=900MM,  
NÁSTAVBA S LED  
OSVĚTLENÍM, 2X DRÁHA

### Zkrácená specifikace

#### Položka č. \_\_\_\_\_

Kompaktní design, ideální pro prostorově úsporné prostředí. Nerezová, sklopná dráha na podnosy na obou delších stranách. Na 4 kolečkách prům.125mm, z toho 2 otočná. Vespod neutrální skříň s dveřmi na straně obsluhy. Nerezová AISI304 nástavba s LED osvětlením pro výraznější prezentaci potravin. Eleganční, minimalistická skleněná struktura, kde se nezachycuje jídlo a prach a snadno se čistí. Zaoblené sklo. Robustní konstrukce s laminovanými panely na 4 stranách. Určeno k podávání jídla v GN nádobách s max. výškou 150 mm. Jídlo založené při správné teplotě udržuje svou teplotu jádra podle standardů Afnor. Automatické odtávání zaručuje čistý výparník bez námrazy a efektivní chlazení. Digitální ovládní s displejem teploty s přesným nastavením (0,1 ° C). Plně kompatibilní digitální ovládací prvky HACCP zahrnují viditelné alarmy. Konstantní proudění studeného vzduchu cirkulujícího mezi nádobami zaručuje správnou teplotu potravin. Díky výkonným radiální ventilátorům jsou zaručeny rovnoměrné teploty a rychlé doby chlazení. Válcové difuzory z nerez oceli zajišťují konstantní cirkulaci vzduchu. O 84% rychlejší doba ochlazování (ve srovnání se statickou vanou) snižuje spotřebu energie tím, že umožňuje zapnutí stroje pouze v případě potřeby. Vana z nerezové oceli AISI 304 se zaoblenými rohy pro usnadnění čištění. Vana je také vybavena odpadním otvorem. Expandovaná polyuretanová izolační pěna o síle 20mm s vysokou hustotou s cyklopentanem zaručuje vynikající izolaci vany a snižuje tak rozptýlení energie. Chladicí plyn R290 (GWP = 3) ke snížení dopadu na životní prostředí a zvýšení účinnosti chlazení. Spodní část je opatřena měděnými trubkami pro zajištění správného chlazení, kdy se vzduch dotýká jejich chladného povrchu a ochlazuje se. Poté je chlazený vzduch distribuován pomocí radiálních ventilátorů. Výška pracovní desky 900mm.

### Hlavní funkce a vlastnosti

- Přesná kontrola teploty s nastavením na 0,1°C.
  - Standardně je produkt dodáván s digitálně ovládaným termostatem, který je v souladu s normami HACCP a poskytuje vizuální alarm jako varování před rostoucími nebo klesajícími teplotami.
  - Určeno k podávání jídla v GN nádobách.
  - Jídlo založené při správné teplotě udržuje svou teplotu jádra podle Standardů Afnor.
  - Automatické odtávání zaručuje čistý výparník bez námrazy a efektivní chlazení.
  - Vhodné pro GN 1/1-150 nádoby.
  - Konstantní proudění studeného vzduchu cirkulujícího mezi nádobami zaručuje správnou teplotu potravin. Díky výkonným radiální ventilátorům jsou zaručeny rovnoměrné teploty a rychlé doby chlazení. Válcové difuzory z nerez oceli zajišťují konstantní cirkulaci vzduchu.
  - Kompaktní design, ideální pro prostorově úsporné prostředí.
  - Certifikace CB a CE třetí uznávanou expertní organizací.
  - Pozvolné zavírání dveří na straně obsluhy.
  - Vespod neutrální skříň s dveřmi vhodná pro extra úložný prostor.
  - Dostupné možnosti: barvy, dráhy na podnosy, nohy/kolečka s požadovaným průměrem, provedení s výškou 750mm pro děti.
  - Nástavba vybavena LED světly.
  - Jako volitelné příslušenství (objednává se zvlášť) lze nainstalovat spodní sokl, který zakryje nohy nebo kolečka.
  - Dráha na podnosy z AISI 304 nerezové oceli je instalována na stranách a lze ji také sklopit, aby se usnadnil průchod jednotek dveřmi.
  - Ideální pro výdejní linky bez obsluhy.
  - Na kolečkách o prům. 125 mm (2 otočná a 2 s brzdou).
  - Stylová "A" tvarovaná nástavba s policí navržená pro lepší viditelnost vystaveného jídla.
  - Zaoblené sklo.
  - Dostupné rozměry: 2, 3, 4 GN1/1 dle modelu.
  - Eleganční, minimalistická skleněná struktura, kde se nezachycuje jídlo a prach a snadno se čistí.
- ### Konstrukce
- Elektronické ovládní s teplotním displejem.
  - Spádované dno směrem k odpadu o prům.20mm.
  - Vana z nerezové oceli AISI 304 se zaoblenými rohy pro usnadnění čištění. Vana je také vybavena odpadním otvorem.
  - Ochrana proti vodě IPX2.
  - Spodní část je opatřena měděnými trubkami pro zajištění správného chlazení, kdy se vzduch dotýká jejich chladného povrchu a ochlazuje se. Poté je chlazený vzduch distribuován pomocí radiálních ventilátorů.
  - Konstrukce nástavby kompletně v nerezovém provedení AISI304.

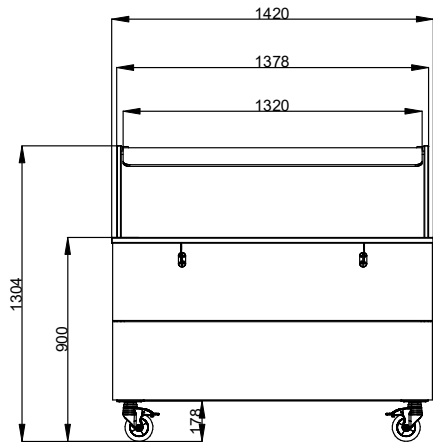
SCHVÁLENO: \_\_\_\_\_

- Horní deska z nerez oceli AISI304.
- Robustní konstrukce s laminovanými panely na 4 stranách.

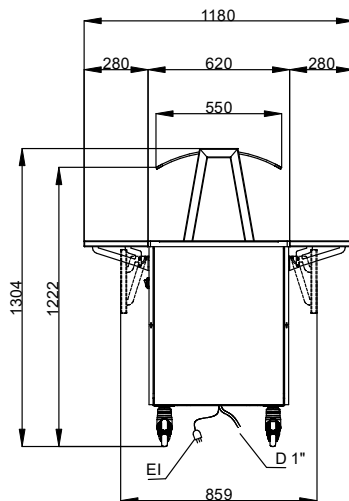
### Udržitelnost

- Chladivo R290 s nejnižším dopadem na životní prostředí (potenciál globálního oteplování GWP=3) - bez CFC a HCFC.
- Expandovaná polyuretanová izolační pěna o síle 20mm s vysokou hustotou s cyklopentanem zaručuje vynikající izolaci vany a snižuje tak rozptyl energie.
- O 84% rychlejší doba nachlazení (ve srovnání se statickou vanou) snižuje spotřebu energie tím, že umožňuje zapnutí stroje pouze v případě potřeby.

Zepředu

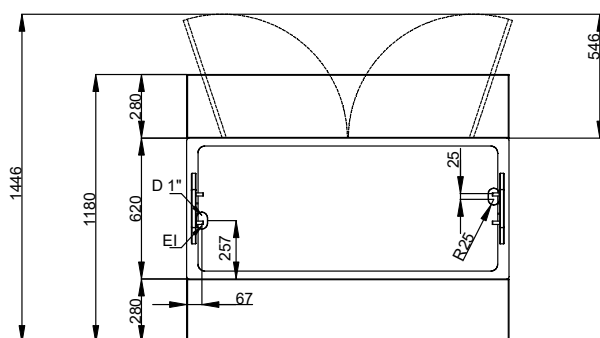


Boční



D = Odpad  
 EI = Elektrické napojení

Shora


**Elektro**

Napětí: 220-240 V/1N ph/50 Hz  
 Příkon max: 0.59 kW

**Voda:**

Odpad průměr: 3/4"

**Hlavní informace**

Počet dveří: 2  
 Vnější rozměry, Šířka: 1420 mm  
 Vnější rozměry, Hloubka: 1180 mm  
 Vnější rozměry, Výška: 1304 mm  
 Netto váha: 168.5 kg  
 Převážná výška: 1500 mm  
 Převážná šířka: 900 mm  
 Převážná hloubka: 1500 mm  
 Převážný objem: 2.02 m<sup>3</sup>  
 Teplota desky: -10 / 0 °C  
 Teplota desky: -10 / 0 °C

**Udržitelnost**

Hladina hluku: 64 dBA